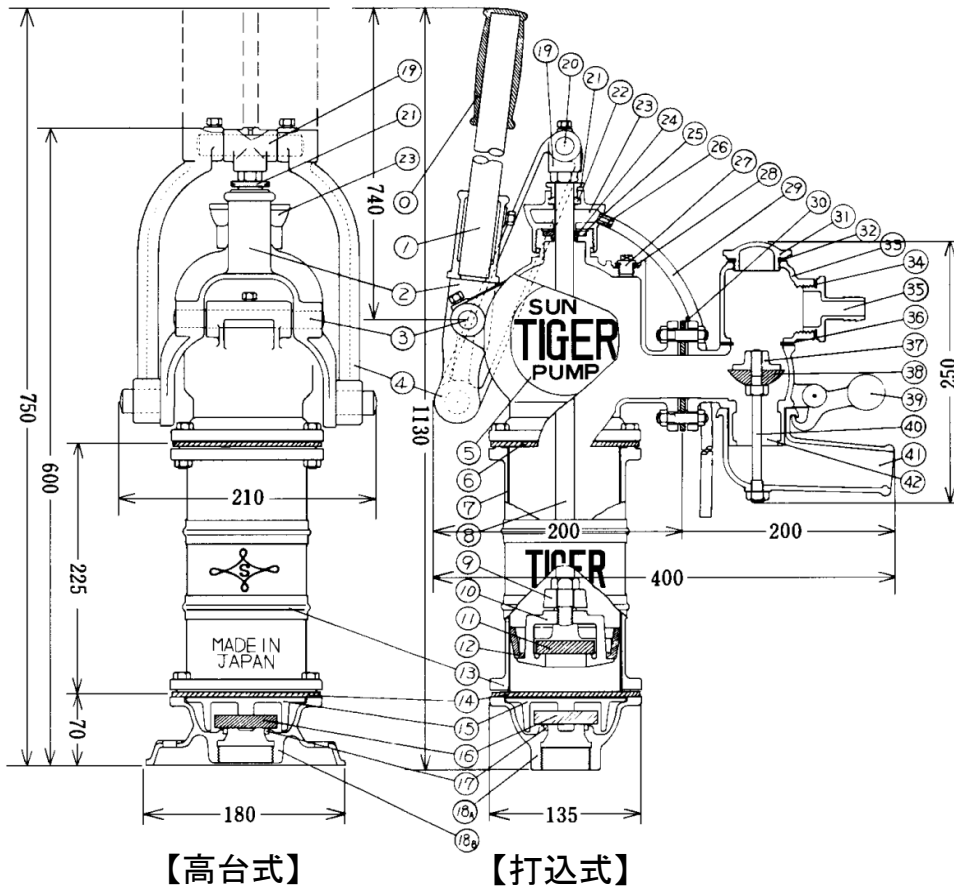


部品明細図



No	品名	寸法
18A	下次(打込)	ネジ1¼・1½
18B	高下次(高台)	ネジ1¼・1½
19	ヘッド	
20	ダブルロット取付ピン	16φ×90
21	砲金グラウンド	
22	綿パッキン	
23	袋ナット	
24	グラウンドパッキン	
25	グラウンドパッキン押へ	40φ×17φ×2
26	砲金ホース口金	¾
27	砲金吸水口金	½
28	呼水口パッキン	19φ×10×4
29	ビニールホース	9mm×500
30	ひし型パッキン	
31	カランキャップ	ネジ1¼
32	キャップパッキン	50φ×38φ×2
33	カラン上部	ネジ1¼
34	ホース口パッキン	50φ×38φ×2
35	カランホース口	ネジ1¼
36	カランパッキン	64φ×48φ×2
37	カラン弁ナット	¾
38	カラン半球弁ゴム	
39	カラン水口カケ	
40	カランロット	¾×150
41	水口	
42	カラン本体	

No	品名	寸法	No	品名	寸法
0	パイプニギリゴム		9	ピストン上部	
1	パイプハンドル	25.4φ×2.0×690	10	ピストン下部	
2	レバアー		11	ピストン弁ゴム	50φ×12
3	レバアー取付ピン	16φ×125	12	ワンゴム	32(1¼)
4	ダブルロット		13	中次	
5	チャンバアー		14	合ゴム	38(1½)
6	合ゴム	38(1½)	15	下次弁押へ	
7	ホーロースリーブ	94φ×0.8×220	16	下次弁ゴム	55φ×12
8	ロット棒	16φ×440	17	下次砲金リング	38φ×5×3

モデル No	吸入ポンプ 内径	吸入容量 ℓ/時	浅井戸 m	深井戸 m	ポンプ重量 kg	ポンプ高さ cm	梱包/ケース 台	1ケース重量 kg
TP-1	1	2,800	8	15	18	60	1	19
TP-2	1	3,000	8	15	19	60	1	21

箱寸法 高さ×巾×長さ
170×250×700

■ 用途

- ① 家庭用・農業用・船舶用・高架タンク（屋根の上）や横引きの排水が高範囲に使用出来卓越した作業性が認められています。
- ② サンタイガーポンプは小さな力で短時間に大量の水を吸排水出来深井戸・浅井戸共に使用出来る様に強力で便利に設計されています。
- ③ 停電ならびに災害時に飲料水を確保するには非常性のあるポンプです。

■ 注意

深井戸

深井戸の場合は軽くスムーズにハンドル操作が出来る様に井戸の中間に中間シリンダーを取付なければなりません。

浅井戸の場合には必要はありません。

名古屋市中川区中花町41番地

株式会社慶和製作所

TEL 052-351-5781

FAX 052-362-0220