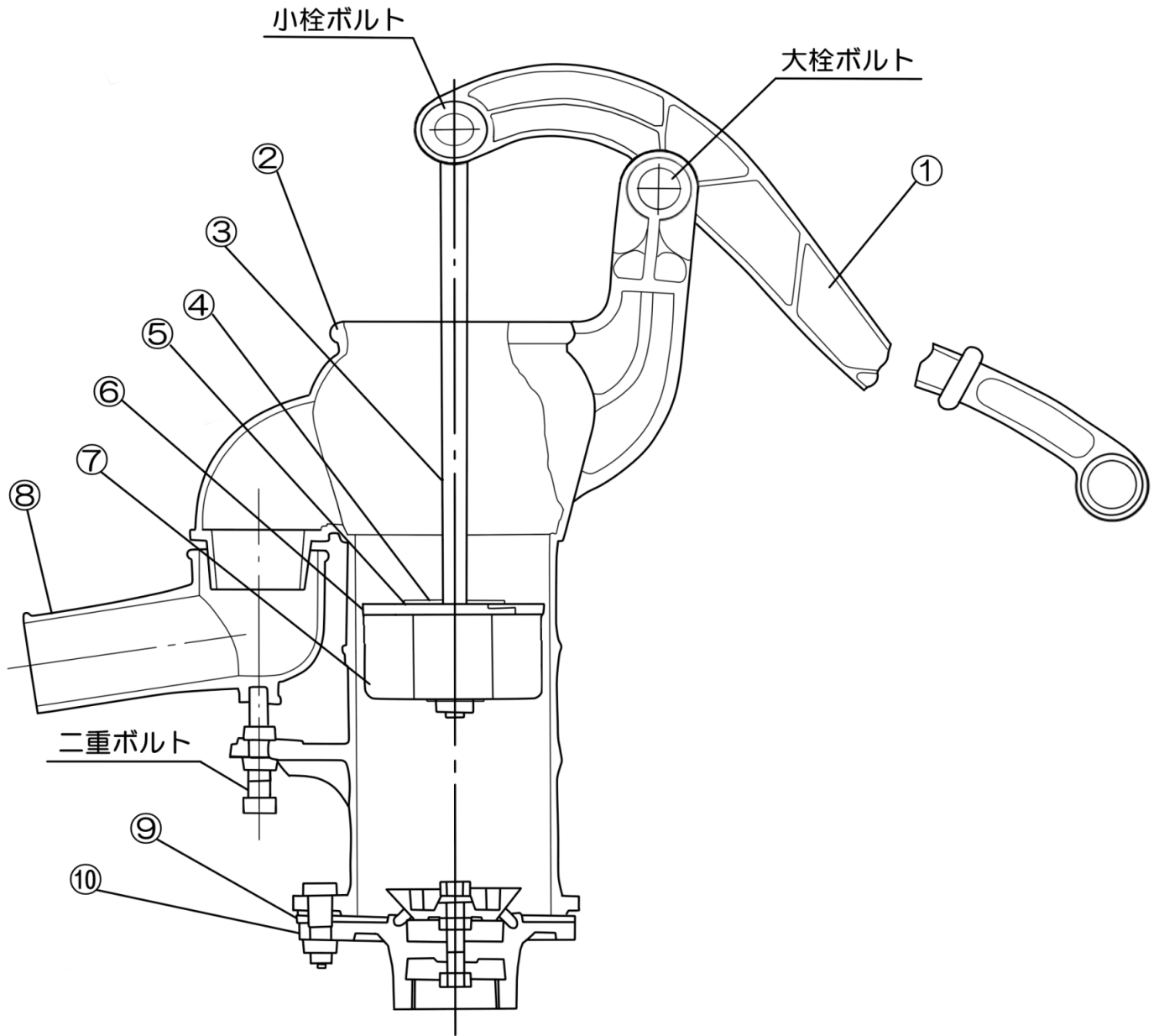


# 打込式自在口ポンプ 構造図



符号	部品名称	符号	部品名称
①	鉄ハンドル	⑦	木玉
②	本体	⑧	水口
③	押金	⑨	合ゴム
④	角座金	⑩	改良バルブ
⑤	サブタ		
⑥	巻皮		

※ピストン式とは ③+④+⑤+⑥+⑦の部品です

木玉皮付とは ④+⑤+⑥+⑦の部品です

株式会社 慶和製作所