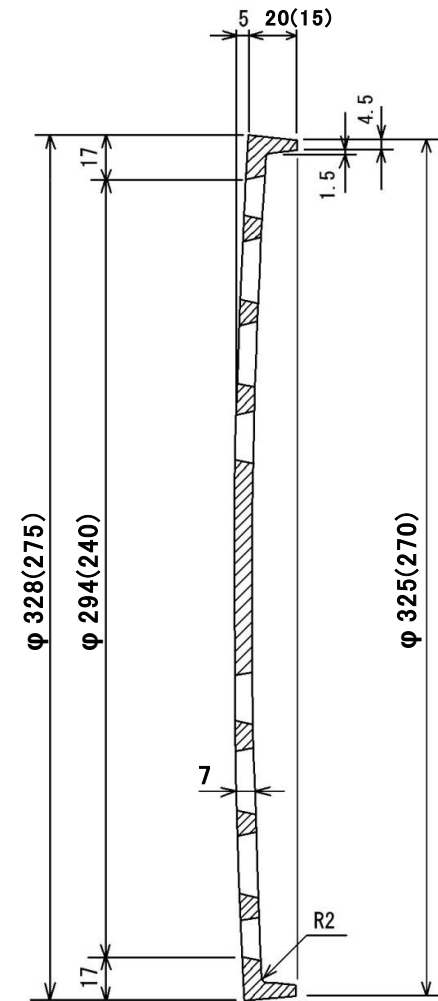


A-A断面図



品名	インバート汚水格子蓋 300
材質	FC200/耐圧(T-10)FCD
<b>株式会社慶和製作所</b>	

※( )内は250用の寸法