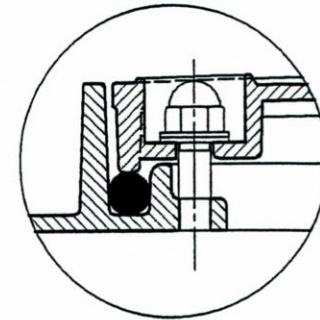
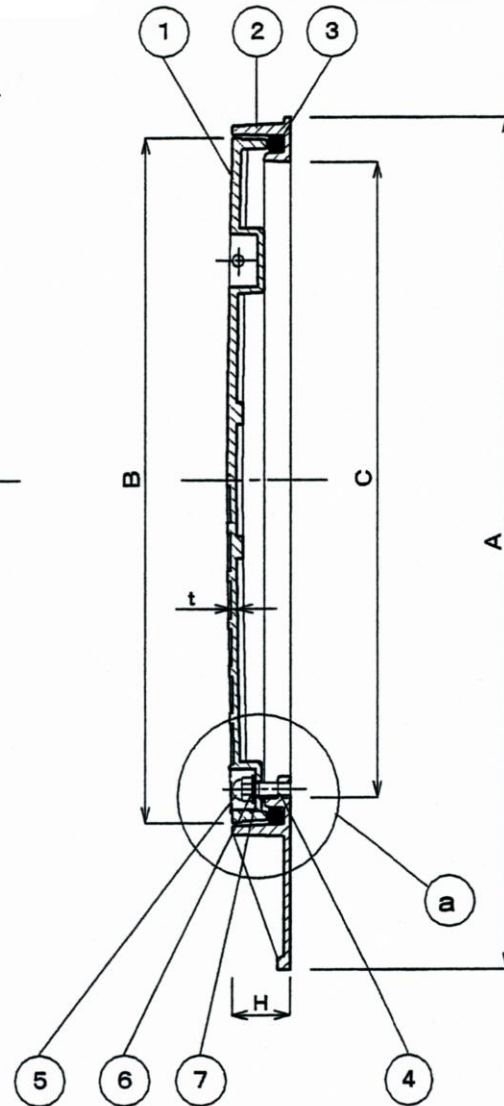


断面 A-O-A'



a 部拡大図

標準

品番	品名	材質	個数	
7	平パッキン	クロムレン	2	
6	平座金	SUS304	2	
5	六角袋ナット	SUS304	2	M12
4	スタッドボルト	SUS304	2	M12 x 45
3	丸パッキン	クロムレン	一式	
2	枠	FC200	1	黒色樹脂塗装
1	フタ	FGD500	1	黒色樹脂塗装

品名	重荷重型マンホール		寸法図
	KHADW		作図22年04月06日

設計	製図	検図	担当
株式会社 慶和製作所			図番 K-202

* 蓋に安全荷重を示しています。

* 荷重区分は、T-20 (破壊荷重は、200KN以上)

(単位 mm)

コードNo	呼称	A	B	C	D	H	t	P	破壊荷重	
		600	690	640	600	15	55	9	618	200KN以上
		450	540	490	450	13	55	9	477	(20,409Kgf以上)

* t寸法は有効肉厚を示します。

* クサリ付きも有ります。

* 破壊荷重は圧子Dφ330による数値です。

* 安全荷重は、50KNになります。