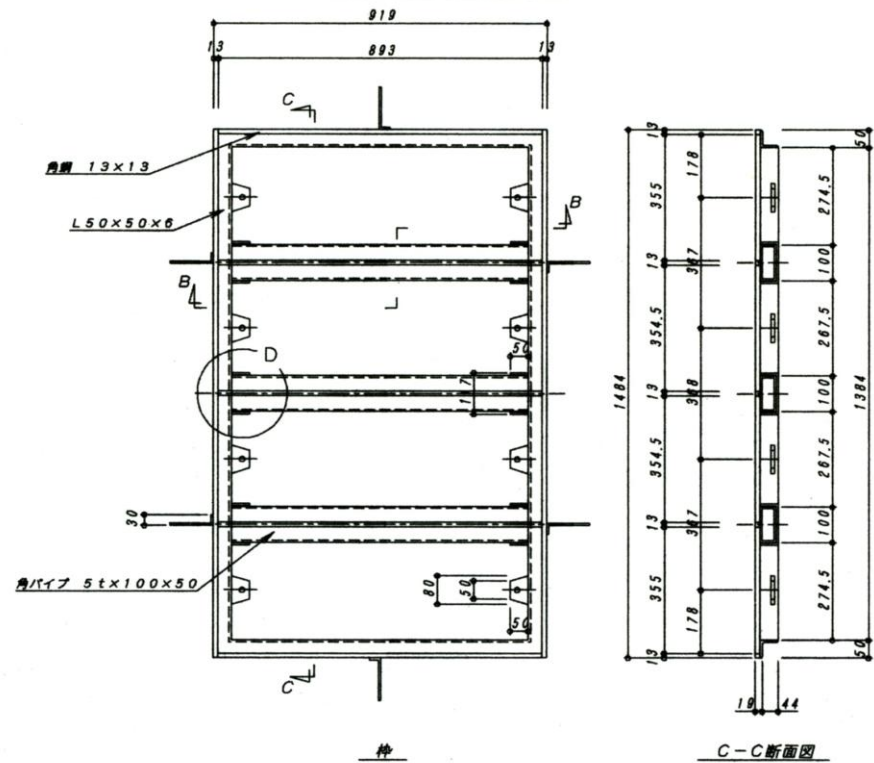
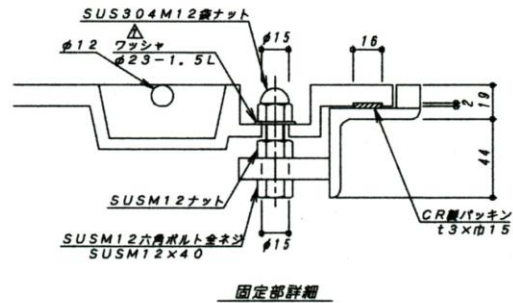
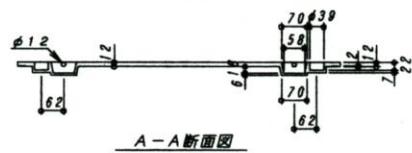
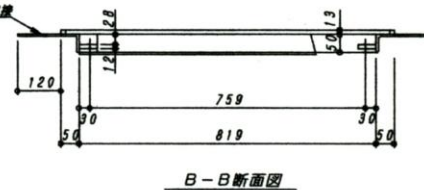


(注1) 蓋裏面にはロット番号及び材質を刻出する



φ6×150L アンカー 現場折リ曲げ溶接



鋳鉄角蓋 850×1400(T-6)

枠は亜鉛ドブ漬け
蓋は粉体塗装(エポキシ系塗料)

株式会社慶和製作所

※パッキンはクロロブレンゴム・溶接は両面溶接