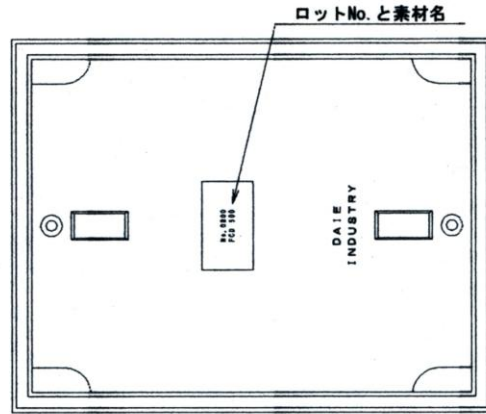


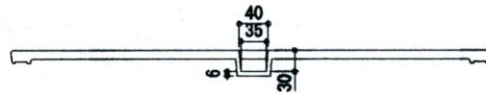
平面図



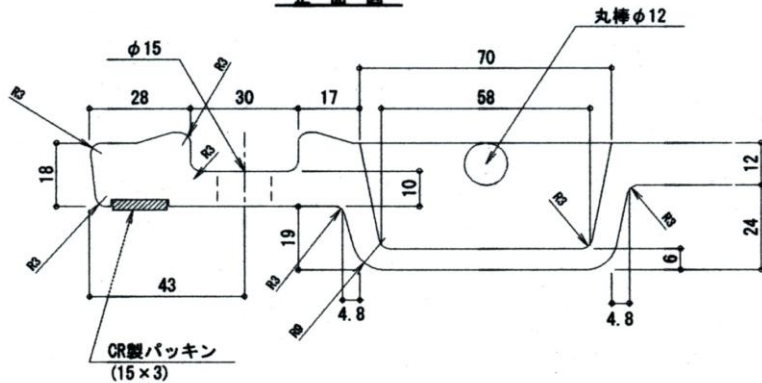
裏面平面図



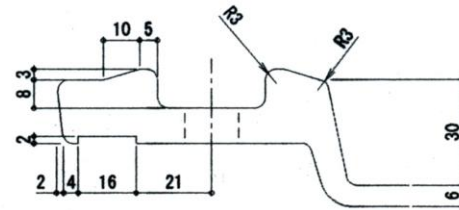
正面図



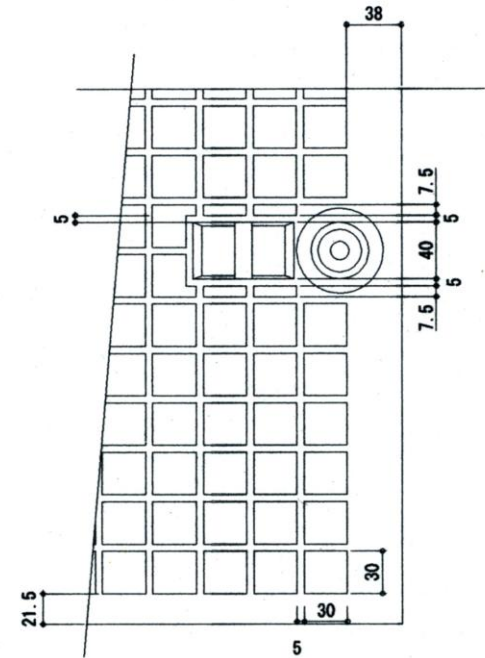
取手部断面図



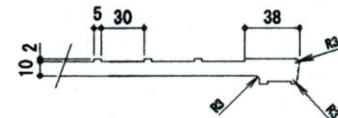
取手部詳細図(1:1)



取付部詳細図(1:1)



平面図



正面図

仕様部詳細図(1:2.5)

鋳鉄角蓋 600×1000(T-6・T-20) 枠は亜鉛ドブ漬け 蓋は粉体塗装(エポキシ系塗料) 株式会社慶和製作所
---

※パッキンはクロロブレンゴム・溶接は両面溶接