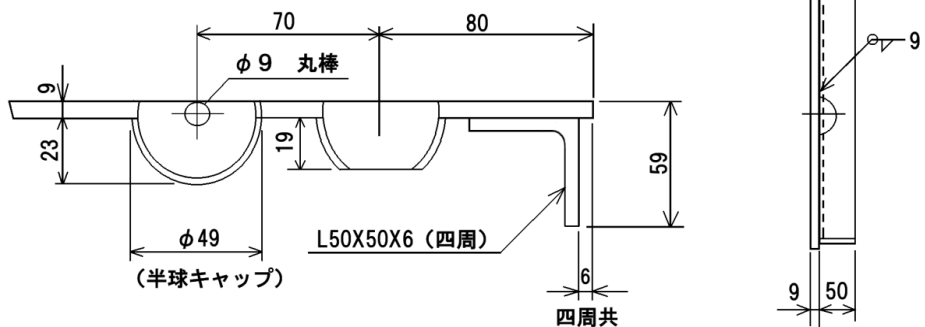
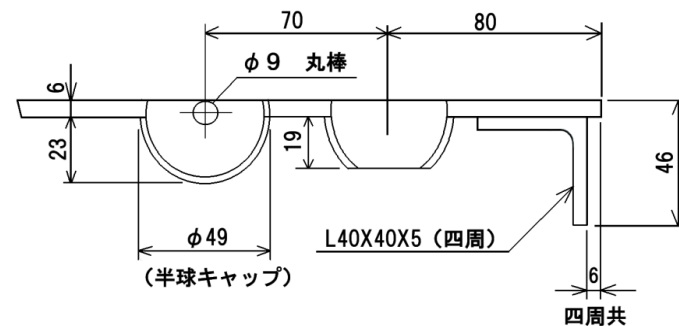


チェッカープレート



部分断面拡大図



部分断面拡大図

種別	開口	W	L	個数	割数
チェッカープレート	800×1200	436	914	3 枚割	1
〃	800×2500	433	〃	6 枚割	1
〃	800×2000	420	〃	5 枚割	1
〃	600×1000	555	714	2 枚割	2
〃	800×2500	515	888	5 枚割	1
〃	600×1200	642	688	2 枚割	1
〃	600×3500	510	〃	7 枚割	1
〃	600×3000	512	〃	6 枚割	1

品名	蓋			
材質	SS400			
表面処理	黒色防錆塗装			
尺度	1/6	1/2	第三角法	17.10.27
株式会社慶和製作所				